

МИНОБРНАУКИ РОССИИ
Федеральное государственное бюджетное образовательное
учреждение высшего образования
«Майкопский государственный технологический университет»

**МЕТОДИЧЕСКИЕ УКАЗАНИЯ ДЛЯ ВЫПОЛНЕНИЯ
ЛАБОРАТОРНЫХ РАБОТ ПО ДИСЦИПЛИНЕ
«ЭКСПЕРТИЗА ТЕХНИЧЕСКИ СЛОЖНЫХ ТОВАРОВ»
ПО НАПРАВЛЕНИЮ ПОДГОТОВКИ МАГИСТРОВ
38.04.07 ТОВАРОВЕДЕНИЕ**

Майкоп, 2018

УДК [620.2:339.166.84] (07)
ББК 30.609
М - 54

Печатается по решению научно-методического совета направления
подготовки магистров 38.04.07 Товароведение

Составитель: Лунина Л.В. – кандидат технических наук, доцент

МЕТОДИЧЕСКИЕ УКАЗАНИЯ ДЛЯ ВЫПОЛНЕНИЯ
ЛАБОРАТОРНЫХ РАБОТ ПО ДИСЦИПЛИНЕ «ЭКСПЕРТИЗА
ТЕХНИЧЕСКИ СЛОЖНЫХ ТОВАРОВ» ПО НАПРАВЛЕНИЮ
ПОДГОТОВКИ МАГИСТРОВ 38.04.07 ТОВАРОВЕДЕНИЕ. -
Майкоп: Изд-во «ИП Кучеренко В.О.», 2018. – 23 с.

Методические указания составлены с учетом требований
федерального государственного образовательного стандарта высшего
образования по направлению подготовки (специальности) 38.04.07
Товароведение (уровень магистратуры), утвержденного 30.03.2015,
приказ №324 (дата утверждения ФГОС ВПО)

© Лунина Л.В.,
составление, 2018

СОДЕРЖАНИЕ

Введение	4
Практическая работа №1	6
Практическая работа №2	18
Список рекомендуемой литературы	22

ВВЕДЕНИЕ

Методические указания составлены с учетом требований федерального государственного образовательного стандарта высшего образования по направлению подготовки (специальности) 38.04.07 Товароведение (уровень магистратуры),

Учебная дисциплина «Экспертиза технически сложных товаров» входит в перечень дисциплин по выбору вариативной части базового цикла магистерской программы направления подготовки 38.04.07 «Товароведение».

Выполнение лабораторных работ направлено на формирование следующих компетенций:

ОПК-3 - знанием положений основных нормативных правовых актов и нормативных документов и способностью применять их в своей профессиональной деятельности;

ПК-1 - владением знаниями видов, принципов, методов и средств идентификации и товарной экспертизы, порядка ее проведения и правил оформления результатов

ПК-2 - способностью осуществлять идентификацию и экспертизу товаров, выявлять некачественную, фальсифицированную, контрафактную продукцию на всех этапах товародвижения.

ПК-3 - владением знаниями о факторах, влияющих на качество товаров, причинах возникновения, способов предупреждения и устранения дефектов на всех этапах жизненного цикла товаров.

Методические указания должны помочь будущим магистрам овладеть необходимыми для их будущей практической деятельности теоретическими знаниями и практическими навыками в отношении экспертизы технически сложных товаров с учетом порядка её проведения и правил оформления результатов.

Профессиональные задачи выпускников: проведение экспертизы технически сложных товаров для подтверждения качества и безопасности; определение потребительских свойств, технических характеристик, позволяющих однозначно идентифицировать классификационную принадлежность товаров в соответствии с нормативными документами.

При изучении курса обучающиеся должны использовать знания по предшествующим дисциплинам: «Методология проведения идентификации и экспертизы товаров», «Современные методы идентификации и экспертизы товаров», «Основы научных исследований», «Идентификация и экспертиза непродовольственных товаров».

ЛАБОРАТОРНАЯ РАБОТА № 1

Тема: Экспертиза бытовых компрессионных холодильников

Цель работы: изучить принцип работы, конструкцию бытовых компрессионных холодильников, порядок проведения экспертизы

Материальное обеспечение: образцы бытовых компрессионных холодильников.

Общие теоретические сведения

Назначение и общее устройство бытовых холодильников

Бытовые холодильники предназначены для кратковременного хранения скоропортящихся пищевых продуктов, пищевых полуфабрикатов и готовых блюд в охлажденном виде, а при наличии морозильного отделения - также замороженных продуктов.

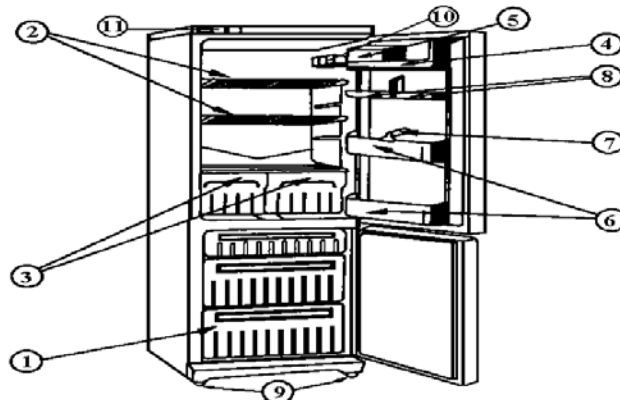


Рис. 1. Устройство бытового холодильника STINOL-101:

- 1 - емкость морозильной камеры; 2 - полки холодильной камеры;
- 3 - емкости для овощей и фруктов; 4 - барьер-полка с формой для яиц;
- 5 - емкость с крышкой; 6 - барьер-полка; 7 - разделитель полки;
- 8 - полка откидная; 9 - регулировочные опоры;
- 10 - освещение холодильной камеры; 11 - терморегулятор и индикация

Классический холодильник состоит из изотермического шкафа и электрического оборудования (холодильного агрегата).

Корпус

Корпус является несущей конструкцией, поэтому должен быть достаточно жестким. Его изготавливают из листовой стали толщиной 0,6-0,1 мм. Герметичность наружного шкафа обеспечивается пастой ПВ-3 на основе хлорвинилового смолы. Поверхность шкафа фосфатируют, затем грунтуют и дважды покрывают белой эмалью МЛ-12-01, ЭП-148, МЛ-242, МЛ-283 или др. В последнее время для

изготовления корпуса холодильника все чаще применяют ударопрочные пластики. Благодаря этому сокращается расход металла и уменьшается масса холодильного прибора.

Внутренние шкафы холодильников

Металлические внутренние шкафы из стального листа толщиной 0,7- 0,9 мм изготавливают методом штамповки и сварки и эмалируют горячим способом силикатно-титановой эмалью.

Пластмассовые камеры изготавливают из АБС-пластика или из ударопрочного полистирола методом вакуум-формирования. АБС (акрилбутадиеновый стирол) обладает высокими механическими свойствами и стойкостью по отношению к хладону (фреону). Детали из АБС-пластика, покрытые хромом и никелем, широко применяются в декоративных целях. АБС-пластики отечественного производства по физико-механическим свойствам делятся на четыре группы:

АБС-0903 средней ударной вязкости;

АБС-1106Э, АБС-1308, АБС-1530, АБС-2020 повышенной ударной вязкости;

АБС-2501К, АБС-2512Э, АБС-2802Э высокой ударной вязкости;

АБС-0809Т, АБС-0804Т, АБС-1002Т повышенной теплостойкости.

Камеры у морозильников и камеры низкотемпературных отделений холодильников металлические — из алюминия или нержавеющей стали. Стальные камеры более долговечны, гигиеничны, но они увеличивают массу холодильника и требуют особых способов крепления к наружному корпусу для наиболее эффективной теплоизоляции от окружающей среды.

К преимуществам пластмассовых камер относятся технологичность изготовления, малый коэффициент теплопроводности, меньшая масса. Однако такие камеры быстрее стареют, со временем теряют товарный вид, менее долговечны и менее прочны по сравнению с металлическими. В холодильниках с пластмассовыми камерами по периметру дверного проема не устанавливают накладки, закрывающие теплоизоляцию, так как роль накладок выполняют отбортованные края камеры.

Двери

Изготавливают из стального листа толщиной 0,8 мм методом штамповки и сварки. В некоторых моделях холодильников двери изготовлены из древесностружечной плиты или ударопрочного полистирола.

Дверь холодильника состоит из наружной и внутренней панелей, теплоизоляции между ними и уплотнителя. Панели двери изготавливают из ударопрочного полистирола методом вакуумформования. Толщина листа 2-3 мм. У большинства холодильников двери открываются слева направо. В всех современных холодильниках предусмотрена перенавеска двери, т.е. возможность открывания двери справа налево. У настенных холодильников дверь двухстворчатая.

Дверь холодильника должна плотно прилегать к дверному проему, иначе теплый воздух будет проникать в камеру. Для обеспечения герметичности внутреннюю сторону двери по всему периметру окантовывают магнитным уплотнителем разного профиля. В холодильниках старых конструкций применялись резиновые уплотнители баллонного типа.

Двери в закрытом положении удерживаются с помощью механических (чаще куркового типа) или магнитных затворов. Последние наиболее распространены. При их наличии ручку двери можно расположить на разной высоте, исходя из требований технической эстетики. Замена дверных петель специальными навесками, укрепляемыми сверху и снизу двери, уменьшает общие габариты холодильника при открывании двери, что важно при установке холодильников в углу помещений.

Теплоизоляция

Теплоизоляцию применяют для защиты холодильной камеры от проникновения тепла окружающей среды и прокладывают по стенкам, верху и дну холодильного шкафа и холодильной камеры, а также под внутренней панелью двери. От теплоизоляционных материалов требуется, чтобы они обладали низким коэффициентом теплопроводности, небольшой объемной массой, малой

гигроскопичностью, влагостойкостью, были огнестойкими, долговечными, дешевыми, биостойкими, не издавали запаха, а также были механически прочными. Для теплоизоляции шкафа и двери холодильников применяют штапельное стекловолокно МТ-35, МТХ-5, МТХ-8, минеральный войлок, пенополистирол ПСВ и ПСВ-С и Пено полиуретан ППУ-309М.

Минеральный войлок изготавливают из минеральной ваты путем обработки ее растворами синтетических смол. Исходным сырьем для получения минеральной ваты служат минеральные породы (доломит, доломитоглинистый мергель), а также металлургические шлаки.

Стекланный войлок — разновидность искусственного минерального войлока. Он состоит из тонких (толщина 10-12 мк) коротких стеклянных нитей, связанных синтетическими смолами. Теплоизоляция из стекланный войлока и супертонкого волокна биостойка, не имеет запаха, обладает водоотталкивающим свойством, удобно укладывается и поэтому часто применяется.

Пенополистирол — синтетический теплоизоляционный материал. Он представляет собой легкую твердую пористую газонаполненную пластмассу с равномерно распределенными замкнутыми порами. Теплоизоляцию из пенополистирола получают вспениванием жидкого полистирола непосредственно в простенках холодильной камеры и корпуса шкафа холодильника.

Пенополиуретан — пенопласты мелкопористой жесткой структуры, полученные путем вспучивания полиуретановых смол с применением соответствующих катализаторов и эмульгаторов. Для повышения теплозащитных свойств в качестве вспучивающего газа применяют хладон-11 и др. Процесс пенообразования и затвердевания пены происходит в течение 10-15 мин при температуре до 5 °С.

Пенополиуретан обладает малой объемной массой, низким коэффициентом теплопроводности, влагостоек. Его можно вспенивать непосредственно в холодильном шкафу. При этом он равномерно и без воздушных полостей заполняет все пространство в простенках, хорошо склеивается со стенками, повышая прочность шкафа.

В зависимости от качества теплоизоляционных материалов толщина изоляции в стенках шкафа холодильника может быть от 30 до 70 мм, в двери — от 35 до 50 мм. Замена теплоизоляции из стекловолокна изоляцией из пенополиуретана позволяет при одних и тех же габаритах корпуса увеличить объем холодильника на 25%.

Затворы и уплотнители дверей

Ранее в холодильниках применялись курковые и секторные затворы дверей. В современных холодильниках применяются магнитные запоры.

Магнитные затворы представляют собой эластичную магнитную вставку, помещенную в уплотнительный профиль на внутренней панели двери. При закрывании двери она плотно притягивается к металлическому корпусу. Исходным сырьем для получения магнитных материалов служит феррит бария BaO в смеси с каучуками или поливиниловыми и другими смолами, придающими ему гибкость. Изготовленные ленты эластичного магнита намагничивают в магнитном поле.

Притягивая уплотнитель к шкафу по всему периметру, магнитный затвор обеспечивает хорошее уплотнение и в то же время не требует усилий для открывания двери, которое необходимо проверять динамометром с погрешностью +1 Н. Динамометр прикрепляют к ручке на расстоянии, наиболее отдаленном от шарниров. Усилие при этом должно быть направлено перпендикулярно плоскости двери.

Для дверных уплотнителей в холодильниках с курковыми и секторными затворами применяют пищевую резину, с магнитными затворами — поливинилхлоридные и полихлорвиниловые уплотнители с магнитной вставкой и магнитные уплотнители с дополнительными удерживателями. В холодильниках с механическим затвором плотное закрывание двери достигается благодаря сжатию профиля резинового уплотнителя.

В холодильниках с магнитным затвором уплотнитель притягивается к шкафу силой притяжения магнита, при этом профиль уплотнителя растягивается. Уплотнитель имеет два баллона. Баллон

прямоугольного сечения, в котором находится магнитная вставка, прижимается передней плоскостью к шкафу. Толщина стенки баллона существенно влияет на силу притяжения уплотнителя и не превышает 0,45 мм. Баллон "гармошка" служит для компенсации небольшого свободного хода двери. В свободном состоянии уплотнителя "гармошка" несколько сжата и при отходе двери растягивается, препятствуя отрыву уплотнителя от шкафа. Для эффективной работы профиль баллона "гармошка" имеет небольшое сопротивление растяжению, что обеспечивается тонкими стенками баллона, а также соответствующей конфигурацией его.

Магнитные вставки узлов уплотнения делают прямоугольного сечения. Их изготавливают из эластичных многокомпонентных ферритонаполненных композиций. Улучшить магнитные, физико-химические и термомеханические свойства, а также технико-экономические показатели магнитных эластичных вставок стало возможным благодаря использованию новых полимерных композиций на основе сополимеров ЭВА.

Уплотнение двери следует проверять, не включая холодильник в сеть. Бумажная полоска шириной 50 мм и толщиной 0,08 мм, заложенная между уплотнителем двери и закрываемой поверхностью шкафа, ни в одном месте не должна свободно перемещаться.

Агрегаты компрессионных холодильников

Компоновка холодильного агрегата зависит от типа холодильника. В напольных холодильниках агрегат, как правило, расположен на задней стенке шкафа, в холодильниках-барах - сзади или сбоку, в настенных холодильниках - в верхней части. Это, в свою очередь, определяет конструкцию агрегата и расположение его основных узлов.

К основным узлам агрегатов компрессионных холодильников (рис. 2) относят: *компрессор, испаритель, конденсатор, дросселирующее устройство и фильтр-осушитель.*

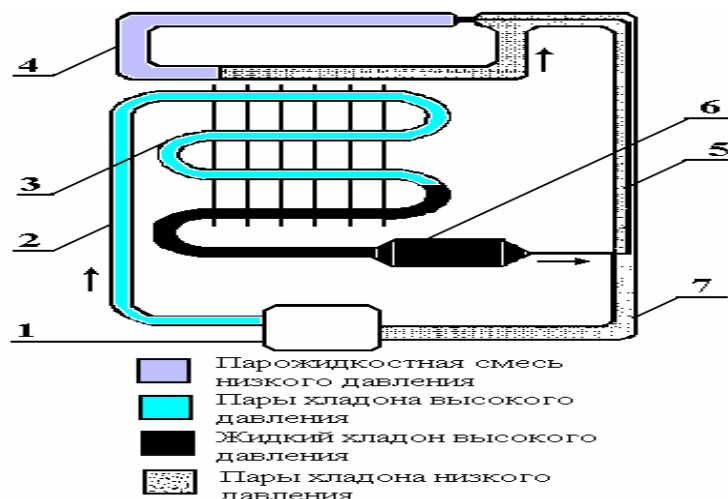


Рис.2 Агрегат компрессионного холодильника:

1 - компрессор; 2 - нагнетательная трубка; 3 - конденсатор; 4 - испаритель;
 5 - капиллярная трубка; 6 - фильтр-осушитель; 7 - всасывающая трубка

Компрессор служит для сжатия холодильного агента от давления кипения P_0 до давления конденсации P_k . Кроме того, компрессор отсасывает пар из испарителя и этим обеспечивает пониженное давление и температуру кипения холодильного агента, а нагнетая в конденсатор, создает необходимые условия для сжижения газа.

Испаритель и конденсатор относятся к теплообменной аппаратуре и предназначены для обеспечения теплообмена между холодильным агентом и окружающей средой.

В бытовых холодильниках применяют прокатно-сварные и листо-трубные испарители.

Прокатно-сварной испаритель изготавливают из двух алюминиевых листов, которые после нанесения на них специальной краской рисунка канала подвергают горячей прокатке.

Листотрубные испарители изготавливают из алюминиевых труб, изогнутых “змейкой”. На змеевик накладывают алюминиевый лист, который крепят к змеевику с помощью скоб.

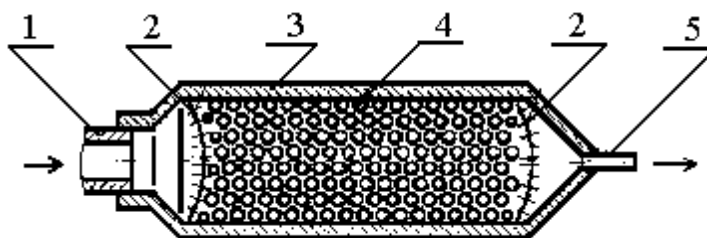
В морозильных камерах испаритель установлен горизонтально и одновременно является полкой.

Конденсатор представляет собой трубопровод, изогнутый в виде змеевика, который изготавливают из стальной трубы. Диаметр трубы 4,7-6,5 мм, толщина стенки 0,7-0,8 мм.

В конденсаторе происходит охлаждение паров хладагента, конденсация и переход хладагента в жидкое состояние.

Капиллярные трубки изготавливают из меди длиной 1,5-5,0 м внутренним диаметром 0,8-0,85 мм. Малое сечение и большая длина трубки создают для хладагента повышенное сопротивление.

Фильтр-осушитель. В процессе сборки и текущего изнашивания в герметичных холодильных агрегатах могут находиться твердые частицы, засоряющие дроссельную трубку. Для предохранения от засорения перед капиллярной трубкой устанавливают фильтр из мелких латунных сеток или порошковых материалов.



Фильтр-осушительный патрон:

1-трубка конденсатора, 2-латунные сетки, 3- корпус, 4-адсорбент, 5-капиллярная трубка

Принцип работы компрессионного холодильника без системы No Frost

1. Мотор - компрессор (1), засасывает газообразный фреон из испарителя, сжимает его, и через фильтр (6) выталкивает в конденсатор (7).

2. В конденсаторе, нагретый в результате сжатия фреон остывает до комнатной температуры и окончательно переходит в жидкое состояние.

3. Жидкий фреон, находящийся под давлением, через отверстие капилляра (8) попадает во внутреннюю полость испарителя (5), переходит в газообразное состояние, в результате чего, отнимает тепло от стенок испарителя, а испаритель, в свою очередь, охлаждает внутреннее пространство холодильника.

4. Этот процесс повторяется до достижения заданной терморегулятором (3) температуры стенок испарителя.

5. При достижении необходимой температуры терморегулятор размыкает электрическую цепь и компрессор останавливается.

6. Через некоторое время, температура в холодильнике (за счет воздействия внешних факторов) начинает повышаться, контакты терморегулятора замыкаются, с помощью защитно-пускового реле (2) запускается электродвигатель мотор - компрессора и весь цикл повторяется сначала (см. пункт 1)

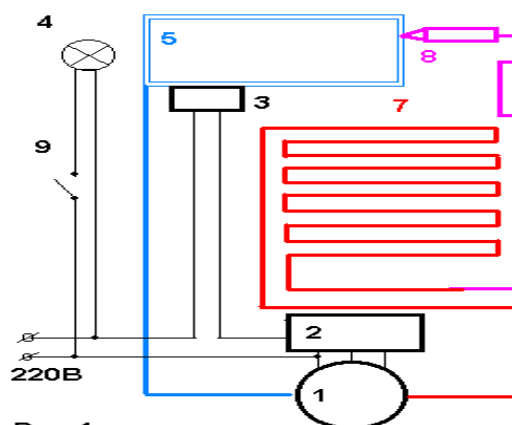


Рис.1

1-Мотор-компрессор 2-Защитно-пусковое реле 3-Терморегулятор 4-Внутренняя лампа освещения холодильника 5-Испаритель 6-Фильтр-осушитель 7-Конденсатор 8-Капиляр 9-Включатель лампы

Принцип работы компрессионного холодильника с системой No Frost

В холодильниках, оборудованных No Frost, испаритель вынесен из холодильной камеры и спрятан в корпусе за задней стенкой холодильника или над морозильной камерой. При этом холодильник дополнительно оснащен одним или несколькими вентиляторами, которые обеспечивают постоянную циркуляцию холодного воздуха внутри камер. Вентилятор обдувает испаритель, воздух охлаждается и обдувает камеру, поступая туда по специальным воздуховодным каналам. Образующаяся при работе холодильника влага не намерзает на стенках слоем инея, а «оседает» на самом холодном участке — испарителе. Компрессор периодически отключается, и слой инея, которым он к тому времени покрывается, размораживается за счет небольшого нагревателя, после чего образовавшаяся влага опять

испаряется. Системой No Frost может быть оборудована как холодильная, так и морозильная камеры, тогда как по капельному типу оттаивается только холодильная камера.

Дополнительные режимы комфортности в современных холодильниках

«ЭКО» — также предназначена для оптимизации энергопотребления, но при рабочей температуре в холодильной камере от +5°C до +10°C, т.е. нормальной для хранения охлажденных продуктов. Включать этот режим стоит только тогда, когда продуктов в холодильнике сравнительно немного. Если же холодильник загружен полностью, эффекта от применения экономичной функции вы практически не почувствуете.

NOTPOINT-ARISTON, — функция «Ice Party». Этот режим регулирует работу морозильной камеры для быстрого охлаждения шампанского перед вечеринкой. При этом не нужно беспокоиться за замерзание бутылки — она находится в специальном ведерке, и при достижении температуры, идеальной для подачи напитка на стол (от +3° до +6°C), на панели управления загорится световой индикатор, сопровождаемый звуковым сигналом.

COOLMATIC - функция быстрого охлаждения холодильной камеры COOLMATIC позволит вам быстро охладить большое количество продуктов, например, напитков или салатов, если вы ожидаете гостей. При этом автоматически устанавливается температура +2°C. По истечении 6 часов работа функции прекращается. Режим COOLMATIC можно выключить в любой момент повторным нажатием на кнопку.

FROSTMATIC - функция FROSTMATIC осуществляет быстрое замораживание свежих продуктов питания и одновременно предохраняет уже замороженные продукты от нежелательного повышения температуры в морозильном отделении. Если функция FROSTMATIC не будет отключена вручную, электронная система прибора отключит ее по прошествии 24 часов.

HOLIDAY - отпускной режим «HOLIDAY» - режим работы холодильника, позволяющий экономить до 35% электроэнергии,

потребляемой за время отпуска или длительной командировки. В этот период в холодильной камере поддерживается температура около 15°C. Это позволит на время длительного отсутствия не оставлять дверцу пустого холодильника открытой и избежать неприятного запаха, затхлости в пустом холодильнике за время долгого отсутствия.

Задание 1. Зарисуйте устройство бытового холодильника STINOL-101.

Задание 2. Изучите основные составные части бытового холодильника. Результаты работы представьте по форме 1:

Таблица 1

Общее устройство бытового холодильника

Основные элементы устройства	Характеристика
Корпус..	

Задание 3. Изучите основные узлы агрегатов компрессионных холодильников: компрессор, испаритель, конденсатор, дросселирующее устройство и фильтр-осушитель. Приведите схематический рисунок холодильного агрегата компрессионного типа. Результаты работы представьте по форме 2:

Таблица 2

Основные узлы агрегатов компрессионных холодильников

Основные узлы	Характеристика
Компрессор..	

Задание 4. Изучите принцип работы компрессионного холодильника без системы и с системой No Frost.

Задание 5. По плакатам изучите ассортимент и технические показатели бытовых приборов для хранения и замораживания пищевых продуктов. Результаты работы оформите по форме 3:

Наименование модели, производитель	Габариты (ВхШхГ) (см)	Общий объем холодильника (л)		Мощность замораживания Кг/сут.	Способ оттаивания НТО	Класс энергопотребления	Время сохранения холода при отключении электроэнергии (ч)	Элементы комфорта
		Холодильной камеры	Низкотемпературного отделения (НТО)					

Задание 6. Проведите экспертизу опытного образца холодильника и оформите её результаты.

Контрольные вопросы:

1. Дайте характеристику общего устройства бытового холодильника.
2. Охарактеризуйте основные узлы агрегатов компрессионных холодильников.
3. Принцип работы компрессионного холодильника без системы и с системой No Frost.
4. Ассортимент бытовых холодильников.
5. Порядок проведения экспертизы бытовых компрессионных холодильников и правила оформления её результатов.

ЛАБОРАТОРНАЯ РАБОТА № 2

Тема: Изучение конструкции и требований к качеству посудомоечных машин по ГОСТ 14227 – 97.

Цель работы: изучить устройство, принцип работы и показатели качества посудомоечных машин.

Общие теоретические сведения

Конструкция посудомоечной машины

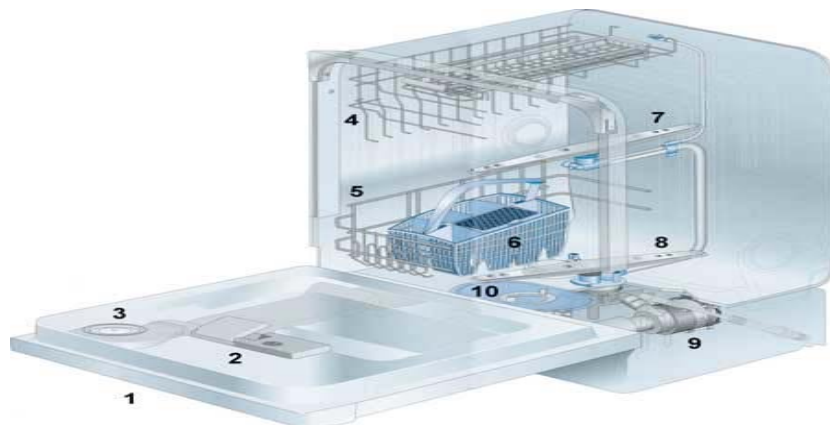


Рис. 1. Посудомоечная машина:

1 — передняя стенка (открыта), 2 — дозатор, 3 — воздушный тракт системы сушки, 4 — верхняя корзина, 5 — нижняя корзина, 6 — корзинка для столовых приборов, 7 — верхнее коромысло, 8 — нижнее коромысло, 9 — нагнетательный насос, 10 — фильтр

На внутренней стороне откинутой стенки находится дозатор 2, в отсеки которого перед мойкой помещают моющее средство и ополаскиватель посуды. Внутри стенки проходит воздушный тракт 3 системы сушки посуды. Вся внутренняя поверхность стенки, а также основной полости машины покрыта нержавеющей сталью, стойкой к воздействию высоких температур и активных химических средств. Кроме того, стенка снабжена эффективной тепло- и звукоизоляцией, ведь посудомоечная машина располагается на кухне, где за столом собирается семья, и звуки работающей машины не должны мешать душевным разговорам.

Посуда помещается в верхнюю 4 и нижнюю 5 корзины, которые выдвигаются из машины наружу. Для мелких столовых приборов есть отдельная небольшая корзинка 6. Во время работы машины

посуда орошается водой, бьющей из сопел верхнего 7 и нижнего 8 вращающихся коромысел. Коромысла вращаются без мотора — их приводит в движение реактивная сила истекающей из сопел воды. А вот для нагнетания воды к коромыслам под днищем полости имеется мощный нагнетательный насос 9. Остатки пищи, смытые с посуды, оседают на поверхности фильтра 10.

Обязательным элементом конструкции посудомоечной машины является система защиты от протечек воды. Задачей устройств защиты (aqua-stop, aqua-control и т.д.) является своевременное перекрытие подачи воды (рис. 2). Эту задачу выполняет блок 1 из двух электромагнитных клапанов (рабочего клапана и клапана безопасности), смонтированный на входном конце шланга залива воды 2. Шланг имеет защитную оболочку, которая в состоянии выдержать давление, многократно превышающее допустимое давление в водопроводе.

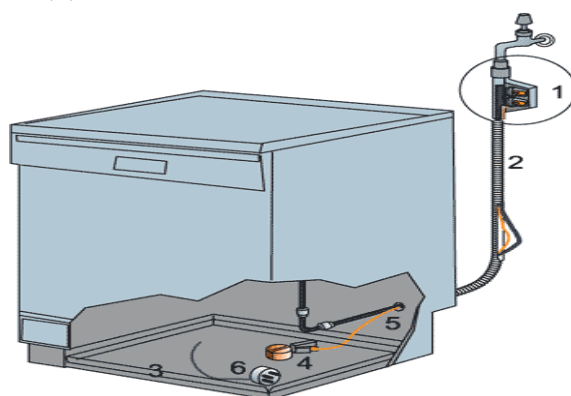


Рис.2. Система «аква-стоп»:

- 1 — блок электромагнитных клапанов, 2 — шланг залива воды,
3 — поддон машины, 4 — поплавок, 5 — провод системы безопасности,
6 — кнопка «Сброс»

Клапан безопасности находится над рабочим клапаном и постоянно открыт. А рабочий клапан, наоборот, всегда закрыт и открывается только при подаче электрического тока в машину, то есть после ее включения. Если прибор выключен, клапан безопасности находится не под напряжением, а давление воды в системе шлангов отсутствует. В случае повреждения заливного шланга или протечки в самой машине вода попадает по водонепроницаемой защитной оболочке в поддон, расположенный в цокольной части посудомоечной машины.

В металлическом поддоне машины имеется поплавок 4, подъем которого в случае появления воды в поддоне активирует аварийную систему, провод 5 которой соединен с блоком клапанов. Всплывая, поплавок размыкает контакты микровыключателя, который прерывает подачу электричества к клапану безопасности. Это означает, что магнитный клапан перекрывает подачу воды.

Для возобновления работы машины после устранения протечек следует нажать кнопку 6 («Сброс»). Подобные устройства срабатывают, даже если машина не работает, но подключена к электросети.

Принцип работы посудомоечной машины

1. Сначала посудомоечная машина заполняется холодной водой через заливной шланг и впускной клапан посудомойки. Нагнетенная под давлением вода проходит через смягчитель воды в водоприемник расположенный на дне камеры посудомойки. Когда вода достигает оптимального уровня, реле уровня или поплавковый выключатель перекрывает заливные клапана и включает нагревательный элемент (ТЭН), который доводит температуру воды до выставленного уровня.

2. Затем программатор (или модуль управления) включает мощный циркуляционный насос (помпу), который нагнетает горячую воду к двум разбрызгивающим крыльчаткам, расположенным под каждым уровнем корзин с посудой. Вода под давлением поступает в сопла на крыльчатках и создает реактивный эффект, заставляющий крыльчатки вращаться, а струи воды направляются в разные стороны. Перед тем как вода будет повторно использована машиной, содержащиеся в ней частицы пищи задерживаются фильтрами, встроенными в основании моечной камеры. В определенный момент открывается дозатор моющего средства, которое поступает в воду.

3. По завершению первой фазы мойки - водоотливной (сливной) насос удаляет загрязненную воду, и машина заполняется повторно чистой водой - причем 2 раза: первый раз для холодного ополаскивания, второй — для второго ополаскивания подогретой водой, где добавляется средство для ополаскивания. После

откачивания из машины последней воды теплота нагретых тарелок испаряет оставшуюся в машине влагу.

4. Во время заключительного этапа происходит - сушка посуды.

Задание 1. Зарисуйте общее устройство посудомоечной машины и системы «аква-стоп».

Задание 2. Законспектируйте принцип работы посудомоечной машины.

Задание 3. Изучите требования к качеству посудомоечных машин по ГОСТ 14227 – 97.

Результаты работы оформите по форме 1:

Таблица 1

Требования к качеству посудомоечных машин
по ГОСТ 14227 – 97

Наименования раздела	Характеристика
Общие технические требования	
Требования к безопасности	
Методы испытаний	

Контрольные вопросы:

1. Дайте характеристику общего устройства посудомоечной машины.

2. Принцип работы посудомоечной машины.

3. Требования к качеству посудомоечных машин по ГОСТ 14227 – 97.

4. Методы испытаний при проведении экспертизы посудомоечных машин.

СПИСОК РЕКОМЕНДУЕМОЙ ЛИТЕРАТУРЫ

Основная литература

1. Ходыкин, А.А. Товароведение и экспертиза культтоваров: товары для спорта и активного отдыха [Электронный ресурс]: учебное пособие/ Ходыкин А.А., Ходыкин А.П. - М.: Дашков и К, 2016. - 352 с. - ЭБС «Znanium.com» - Режим доступа: <http://znanium.com/catalog.php?bookinfo=415318>.
2. Голубенко, О.А. Товароведение непродовольственных товаров [Электронный ресурс]: учеб. пособие / О.А. Голубенко, В.П. Новопавловская, Т.С. Носова. - М.: Альфа-М: Инфра-М, 2016. - 336 с. - ЭБС «Znanium.com» - Режим доступа: <http://znanium.com/catalog.php?bookinfo=497478>.
3. Чечик, А. М. Товароведение и экспертиза товаров культурно-бытового назначения [Электронный ресурс]: учебник / А. М. Чечик. - М.: Дашков и К, 2012. - 536 с. - ЭБС «Znanium.com» - Режим доступа: <http://znanium.com/catalog.php?bookinfo=415561>.

Дополнительная литература

4. Товароведение, экспертиза и стандартизация [Электронный ресурс]: учебник / А. А. Ляшко и др. - М. : Дашков и К, 2013. - 660 с. - ЭБС «Znanium.com» - Режим доступа: <http://znanium.com/catalog.php?bookinfo=414985>.
5. Товароведение и экспертиза непродовольственных товаров [Электронный ресурс]: словарь-справочник / под общ. ред. С. А. Вилковой. - М.: Дашков и К, 2013. - 264 с. - ЭБС «Znanium.com» - Режим доступа: <http://znanium.com/catalog.php?bookinfo=430335>.
6. Идентификация и фальсификация непродовольственных товаров [Электронный ресурс]: учебное пособие / под общ. ред. И. Ш. Дзахмишевой. - М.: Дашков и К, 2013. - 360 с. - ЭБС «Znanium.com» - Режим доступа: <http://znanium.com/catalog.php?bookinfo=415020>.
7. Петрище, Ф.А. Теоретические основы товароведения и экспертизы [Электронный ресурс]: учебник/ Ф. А. Петрище. - М.: Дашков и Ко, 2012. - 508 с. - ЭБС «Znanium.com» - Режим доступа: <http://znanium.com/catalog.php?bookinfo=354038>.
8. Райкова, Е.Ю. Теоретические основы товароведения и экспертизы [Электронный ресурс]: учебник/ Е. Ю. Райкова. - М.: Дашков и Ко, 2012. - 412 с. - ЭБС «Znanium.com» - Режим доступа: <http://znanium.com/catalog.php?bookinfo=354035>.

Информационно-телекоммуникационные ресурсы сети «Интернет»

- Образовательный портал ФГБОУ ВО «МГТУ» [Электронный ресурс]: Режим доступа: <https://mkgtu.ru/>
- Официальный сайт Правительства Российской Федерации. [Электронный ресурс]: Режим доступа: <http://www.government.ru>
- Информационно-правовой портал «Гарант» [Электронный ресурс]: Режим доступа: <http://www.garant.ru/>
- Научная электронная библиотека www.eLIBRARY.RU – Режим доступа: <http://elibrary.ru/>
- Электронный каталог библиотеки – Режим доступа: <http://lib.mkgtu.ru:8004/catalog/fol2;>
- Единое окно доступа к образовательным ресурсам: Режим доступа: <http://window.edu.ru/>

Составитель:
Лунина Л.В.

МЕТОДИЧЕСКИЕ УКАЗАНИЯ ДЛЯ ВЫПОЛНЕНИЯ ЛАБОРАТОРНЫХ
РАБОТ ПО ДИСЦИПЛИНЕ «ЭКСПЕРТИЗА ТЕХНИЧЕСКИ СЛОЖНЫХ
ТОВАРОВ» ПО НАПРАВЛЕНИЮ ПОДГОТОВКИ МАГИСТРОВ 38.04.07
ТОВАРОВЕДЕНИЕ

Подписано в печать 10.05.18. Формат бумаги 60x84/16. Бумага офсетная.
Печать цифровая. Гарнитура Таймс. Усл. п.л. 1,4. Тираж 50. Заказ 034.

Отпечатано с готового оригинал-макета
на участке оперативной полиграфии
ИП Кучеренко В.О. 385008, г. Майкоп, ул. Пионерская, 403/33.
Тел. для справок 8-928-470-36-87. E-mail: slv01.maykop.ru@gmail.com