

УДК 663.551.7

ББК 35.51

О-22

Сиюхов Хазрет Русланович, кандидат технических наук, доцент кафедры технологий, машин и оборудования пищевых производств технологического факультета Майкопского государственного технологического университета, тел.: (8772)571284;

Панеш Раиса Нальбиевна, соискатель кафедры технологий, машин и оборудования пищевых производств технологического факультета Майкопского государственного технологического университета, тел.: (8772)571284;

Артамонов Андрей Михайлович, преподаватель кафедры сервис транспорта и технологических машин и оборудования инженерно-экономического факультета Майкопского государственного технологического университета, тел.: (8772)570504;

Блягоз Хазрет Рамазанович, доктор технических наук, профессор, ректор Майкопского государственного технологического университета, тел.: (8772)57-00-21.

ОБОСНОВАНИЕ КВАЗИСТАЦИОНАРНОГО СПОСОБА РАБОТЫ СПИРТОВОЙ КОЛОННЫ ПРИ ПЕРИОДИЧЕСКОМ ОТБОРЕ ФРАКЦИИ СИВУШНЫХ МАСЕЛ (рецензирована)

Об обеспечении устойчивого режима работы ректификационной колонны, использования квазистационарного режима работы для получения спирта ректификата «Люкс».

Ключевые слова: фракция, сивушное масло, брагоректификационная установка, изоамилол, гетероазетроп.

Siyukhov Khazret Ruslanovich, Cand. of technical sciences, senior lecturer of the chair of technology, machinery and equipment for food production of the technological faculty of Maikop State Technological University, tel.: (8772) 571284;

Panesh Raisa Nalbievna, the applicant of the chair of technology, machinery and equipment for food production of the technological faculty of Maikop State Technological University, tel.: (8772) 571284;

Artamonov Andrei Mikhailovich, lecturer of the chair of transport services and technological machines and equipment of the faculty of engineering and economics, Maikop State Technological University, tel.: (8772) 570504;

Blyagoz Khazret Ramazanovich, doctor of technical sciences, Professor, head of the Maikop State Technological University, tel.: (8772) 57-00-21.

SUBSTANTIATION OF QUASI- STATIONARY MODE OF SPIRIT COLUMN FUNCTIONING WHEN SELECTING FUSEL OILS

The article describes a sustainable mode of distillation column, using a quasi-stationary mode of operation for getting rectified spirit of 'Lux' class. .

Keywords: fraction, fusel oil, rectifying machine, izoamilol, heteroazeotrop.

Отбор фракции сивушного масла из паровой фазы с нижних тарелок спиртовой колонны проводится, как принято считать, с целью обеспечения качества ректифицированного спирта по содержанию высших спиртов. Это справедливо лишь отчасти. Более значимой причиной является необходимость обеспечения устойчивого режима работы ректификационной колонны.

На всех брагоректификационных установках (БРУ) поддерживается стационарный технологический режим работы. В рамках стационарного режима жёстко ограничена возможность снижения величины отбора фракции сивушных масел (ФСМ). Это связано с тем, что основным компонентом фракции сивушных масел является изоамилол. Он образует с водой смесь, расслаивающуюся на две жидкие фазы. В трёхфазной системе пар-жидкость-жидкость наблюдаются минимум температур кипения и как это характерно для расслаивающихся жидких смесей. Поэтому при высокой концентрации воды изоамилол имеет большую летучесть, чем этанол, и при ограничении на содержание этанола в лютерной воде не более $1,5 \cdot 10^{-4}$ об. дол. изоамилол в ней практически отсутствует. Напротив, при высокой концентрации этанола изоамилол является труднолетучим компонентом, так как его температура кипения значительно выше, чем у этанола. Поэтому в верхней части спиртовой колонны изоамилол практически не попадает ни в сивушный спирт, ни, тем более, в ректифицированный спирт. Следовательно, всё балансовое количество изоамилола, поступившее с эпоратом, должно выво-

даться с фракцией сивушного масла. При снижении её расхода концентрация изоамилола на нижних тарелках спиртовой колонны возрастает до критического значения, при котором материальный баланс нарушается и стационарный режим становится неустойчивым. Сивушные масла проваливаются в лютерную воду, температура внизу колонны падает, потери этанола с лютерной водой возрастают. Всё это вынуждает вновь увеличивать расход ФСМ. Работать вблизи описанного режима из-за его неустойчивости сложно, известные системы регулирования не справляются с поддержанием стационарного режима, а в расчетной практике при задании заниженной величины отбора ФСМ итерационный процесс поиска решения не сходится.

Для 80-ти тарельчатой колонны отбор фракции сивушного масла традиционно осуществляют из паровой фазы с 6-10 тарелок в количестве 3-5 % от расхода ректифицированного спирта. Как показано выше снижение количества ФСМ практически невозможно в рамках стационарного режима работы спиртовой колонны. В работе [1] экспериментально установлена эффективность использования в этих целях квазистационарного режима работы колонны, согласно которому отбор фракции сивушного масла производится периодически путём быстрого сброса. В период между сбросами кран на паровой линии между колонной и конденсатором паров ФСМ находится в перекрытом состоянии. Принципиальная возможность такого способа работы обоснована ниже.

Для определения условий реализации квазистационарного режима проведена оценка времени насыщения колонны этанолом, изобутанолом и изоамилолом. Были определены профили концентраций (рисунок 1), расходы паров и жидкости, температуры по высоте колонны и количество молей жидкости V_j^m на тарелках.

Расчет времени насыщения колонны i -м компонентом осуществлялся по следующему алгоритму. Высота слоя светлой жидкости на тарелке рассчитывалась по известной эмпирической формуле

$$h_0 = 0,14q^{0,21} h_{\text{пер}} \omega^{(0,05-4,6h_{\text{пер}})} [1 - 0,31 \exp(-0,1\mu_{\text{ж}})] \left(\frac{\sigma_{\text{ж}}}{73} \right)^{0,09}, \quad (1)$$

где $\mu_{\text{ж}}$ – вязкость жидкости, спз; $\sigma_{\text{ж}}$ – поверхностное натяжение, дин/см; $h_{\text{пер}}$ – высота переливного порога, м; q – нагрузка по жидкости на единицу длины слива, м³/(м·ч);

$$q = \frac{L}{\Pi}, \quad \text{г} \quad (2)$$

где L – объемный расход жидкости, м³/ч; Π – периметр слива, м.; Скорость паров определялась при допущении, что пары подчиняются уравнению идеального газа

$$w = \frac{4G}{3600} 22,4 \frac{273+t}{273\pi d^2}, \quad (3)$$

где d – внутренний диаметр колонны, м; t – температура на тарелке, °С; G – расход паров, кмоль/ч.

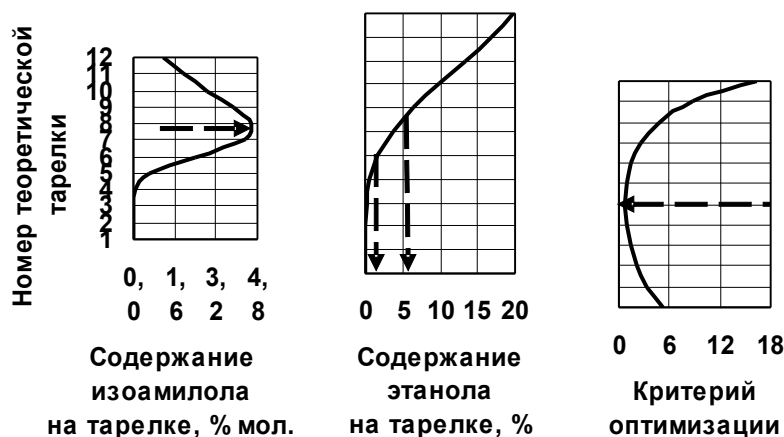


Рис. 1. Профиль концентраций изоамилола и этанола на нижних тарелках спиртовой колонны

Количество молей жидкости на тарелке, м³

$$V^m = \frac{h_0 S_p \rho_{\text{ж}}}{M_{\text{ж}}}, \quad (4)$$

где S_p – рабочая поверхность тарелки, m^2 (полное сечение за вычетом переливов); $\rho_{ж}$ – плотность жидкости, kg/m^3 ; $M_{ж}$ – молекулярная масса смеси.

На каждой тарелке рассчитано мольное количество компонента в жидкости

$$L_{i,j} = V_j^m x_{i,j}, \quad (5)$$

где i – номер компонента, j – номер тарелки; $x_{i,j}$ – мольная доля i -го компонента на j -й тарелке.

Суммарное количество i -го компонента на всех тарелках колонны

$$L_i = \sum_j L_{i,j} \quad (6)$$

Время насыщения колонны i -м компонентом

$$T_i = L_i / Fx_{if}. \quad (7)$$

В безотборном режиме по дистилляту колонна насыщается от момента пуска до значений концентраций, соответствующих стационарному режиму, по этанолу за 6,5 часов, по изоамилолу за 14,7 часа [2]. Если учесть, что отбор ФСМ составляет порядка 3 % от производительности колонны по ректификованному спирту, а содержание этанола в этой фракции до 15 % об., то для насыщения колонны по спирту за счет прекращения отбора ФСМ потребуется порядка 1400 часов. Как показывает опыт, периодический отбор целесообразно проводить через 8 часов. За этот период заметного изменения концентрации спирта по высоте колонны не произойдет и качество спирта не ухудшится.

При прекращении отбора ФСМ в ней происходят положительные изменения: возрастает концентрация изоамилола и имеется тенденция снижения концентрации этанола. Например, при производительности по спирту 3000 дал/сутки и расходе острого пара 80 т/сутки с уменьшением величины отбора от 1,4 м³/сутки до нуля (при полном закрытии крана на линии отбора) содержание изоамилола увеличивается от 2 до 6 % мол, а этанола уменьшается от 9,6 до 6 % мол. (рисунок 2). При использовании в колонне глухого греющего пара наблюдается аналогичная картина (рисунок 3).

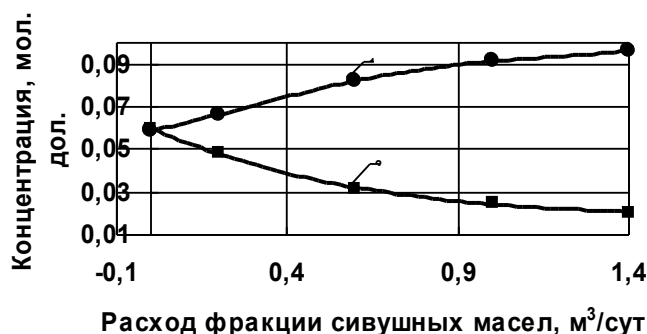


Рис. 2. Зависимость концентрации этанола (кривая 1) и изоамилола (кривая 2) от величины отбора ФСМ при расходе острого пара 80 т/сутки

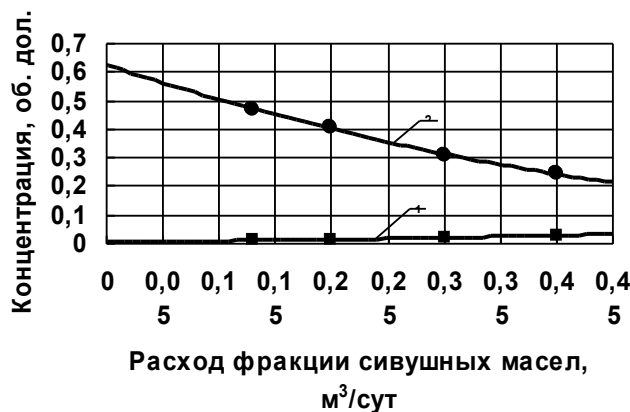


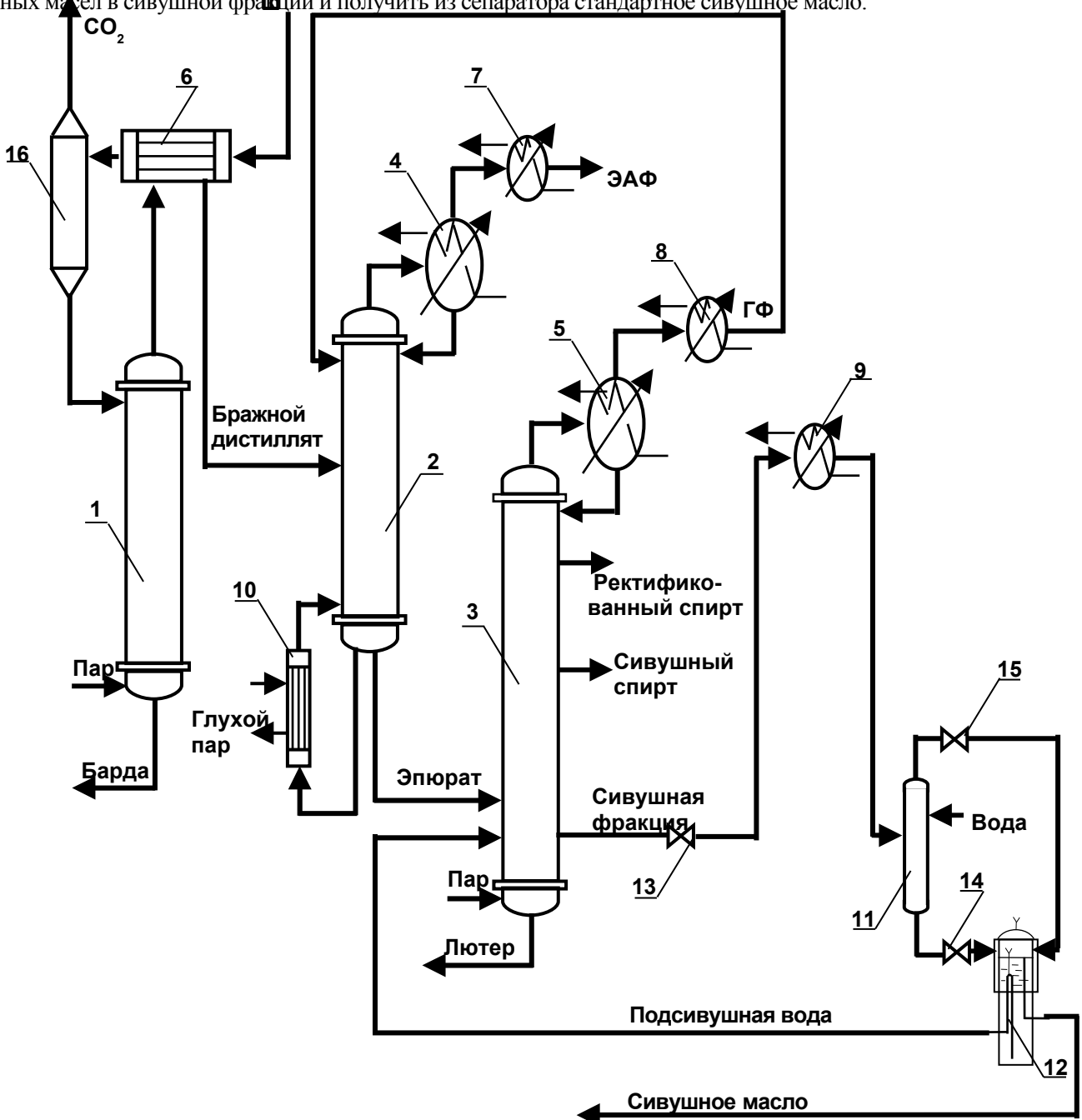
Рис. 3. Зависимость концентрации этанола (кривая 1) и изоамилола

(кривая 2) от величины отбора ФСМ при использовании глухого пара

Не все значения величин отборов могут быть реализованы в стационарном режиме. В результате расчетов нами установлено, что минимально допустимая величина отбора в стационарном режиме для условий, соответствующих рисунку 1, составляет 0,2 м³/сутки.

Установка непрерывного квазистационарного действия для получения из бражки этилового ректифицированного спирта марки «Люкс» и стандартного сивушного масла содержит бражную, элюрационную и ректификационную колонны, дефлегматоры и конденсаторы к этим колоннам, подогреватель бражки, сепаратор диоксида углерода, сепаратор для расслаивания сивушной фракции на сивушное масло и подсивушную воду, мерник фракции сивушных масел с тремя кранами, установленными на линиях между колонной и мерником, между мерником и сепаратором для расслаивания сивушной фракции и на уравнивающей газовой линии между мерником и сепаратором для расслаивания сивушной фракции (рисунок 4).

Получение стандартного сивушного масла достигается за счет установки мерника сивушной фракции с тремя кранами на линии отбора сивушной фракции с нижних тарелок ректификационной колонны и поступления её в сепаратор сивушной фракции, причем краны установлены на линиях между колонной и мерником, между мерником и сепаратором и на уравнивающей газовой линии между мерником и сепаратором. Это позволяет организовать периодический отбор сивушной фракции в мерник в заданном количестве, перевести установку в режим непрерывного квазистационарного действия, повысить концентрацию сивушных масел в сивушной фракции и получить из сепаратора стандартное сивушное масло.



1 – бражная колонна; 2 – элюационная колонна; 3 – спиртовая колонна; 4, 5 – дефлегматоры; 6, 7, 8, 9 – конденсаторы; 10 – выносной кипятильник; 11 – мерник; 12 – сепаратор; 13, 14, 15 – краны; 16 – сепаратор CO₂

Рис. 4. Брагоректификационная установка непрерывного квазистационарного действия

Установка работает следующим образом [3]. Бражка через подогреватель бражки 6 подается в сепаратор диоксида углерода 16. Отсепарированная и нагретая до температуры 85-90 °С бражка поступает на верхнюю тарелку бражной колонны 1. Снизу в бражную колонну подается острый пар. Пары, обогащенные этанолом, альдегидами, эфирами, высшими спиртами, кислотами и другими спиртовыми примесями поступают в конденсатор бражной колонны 6. Бражной дистиллят поступает на питательную тарелку элюационной колонны 2, снабженной выносным кипятильником 10. Снизу в элюационную колонну 2 подается глухой пар. По выходе из колонны 2 пары, содержащие летучие примеси, пройдя дефлегматор 4 и конденсатор 7, в виде эфиристо-альдегидной фракции (ЭАФ) выводятся из установки в сборник ЭАФ. Элюат, освобожденный от основной массы головных примесей, подается на питательную тарелку ректификационной колонны 3, обогреваемой острым паром. Непастеризованный спирт, отбираемый из конденсатора 8 спиртовой колонны 3, рециркулируется на верхнюю тарелку элюационной колонны 2. Сивушный спирт, отбираемый с тарелок выше питательной, выводится из установки. Сивушная фракция, отбираемая с тарелки ниже питательной (тарелки отбора) в объеме, равном объему жидкости на тарелке, при открытых кранах 13 и 15 и закрытом кране 14 сбрасывается в мерник 11. После чего кран 13 перекрывается, а кран 14 открывается. Сброшенная в мерник сивушная фракция из мерника 11 поступает в сепаратор для расслаивания сивушной фракции 12, в котором разделяется на стандартное сивушное масло и подсивушную воду. Подсивушная вода рециркулируется в элюационную колонну 2. Ректифицированный спирт отбирается с верхних тарелок спиртовой колонны 3. Барда выводится из нижней части бражной колонны 1. Лютер выводится из нижней части ректификационной колонны 3. В период отсутствия отбора сивушной фракции при закрытом кране 13 сивушные спирты накапливаются на тарелках колонны, а их концентрация на тарелке отбора повышается до уровня, соответствующего стандартному сивушному маслу. По завершению этого периода перекрывается кран 14 и вновь открывается кран 13 и производится сброс. Время периода отсутствия отбора зависит от размеров ректификационной колонны и состава перерабатываемого сырья и устанавливается опытным путем. Режим работы установки остается непрерывным, но в период отсутствия отбора сивушной фракции имеет место незначительное изменение концентрации сивушных масел на тарелках колонны, и фракция отбирается периодически, поэтому установка непрерывного квазистационарного действия.

Таким образом, квазистационарный режим отбора фракции сивушных масел имеет следующие преимущества перед стационарным режимом: улучшает качество сивушного масла, увеличивает выход этилового спирта и облегчает регулирование процесса в спиртовой колонне.

Литература:

1. Панеш Р.Н., Хакуринов Б.А., Сиухов Х.Р. Опыт реализации квазистационарного процесса спиртовой колонны и его моделирование // Материалы Всероссийской научно-практической конференции аспирантов, соискателей и докторантов. Майкоп: Аякс, 2008. С. 149-151.
2. Особенности технологического режима ректификации спирта с учетом величины насыщения жидкой фазы этанолом и сивушными спиртами // Известия вузов. Пищевая технология, 2009. № 4. С. 79-83.
3. Брагоректификационная установка непрерывного квазистационарного действия: пат. на полезную модель № 86110 / Х.Р. Сиухов, Р.Н. Панеш, Е.Н. Константинов, Т.Г. Короткова; по заявке № 2009109429; зарег. 16.03.09; опубл. 27.08.09, Бюл. № 24.